

Service Document **Exchange Set**

Beezz RCD 6600 SPCD

Service Manual

Sicherheit
Safety

Materialnr./Part No.
720108000001



Es gelten die Vorschriften und Sicherheitshinweise gemäß dem Service Manual „Sicherheit“, Materialnummer 720108000001, sowie zusätzlich die eventuell abweichenden, landesspezifischen Vorschriften!



The regulations and safety instructions shall be valid as provided by the „Safety“ Service Manual, part number 720108000001, as well as the respective national deviations.

Dieses Service Dokument ist nur in Datenform verfügbar

This Service Document is only available as data

Änderungen vorbehalten/Subject to alteration

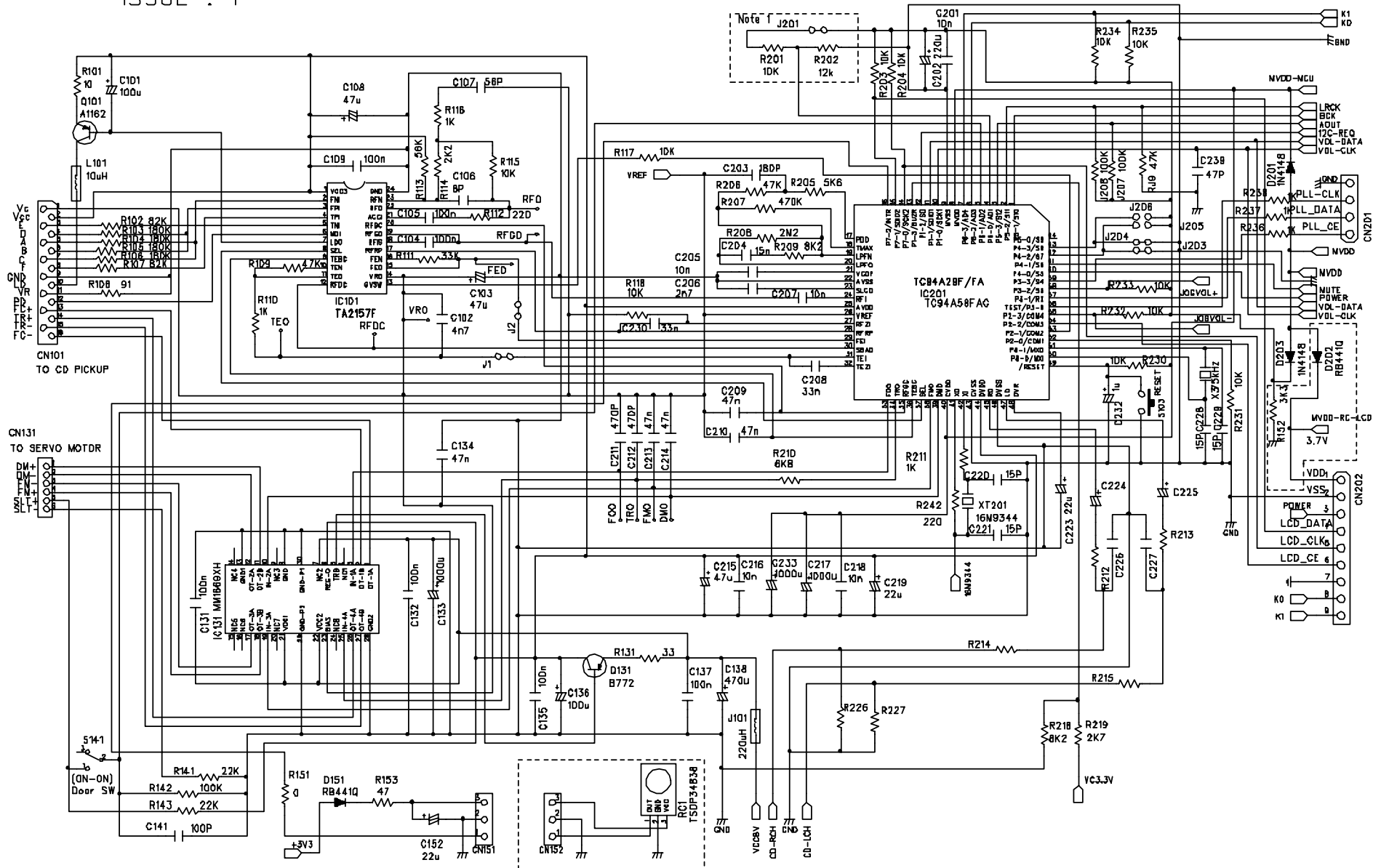
Made by GRUNDIG in Germany • TCC 0506 HH

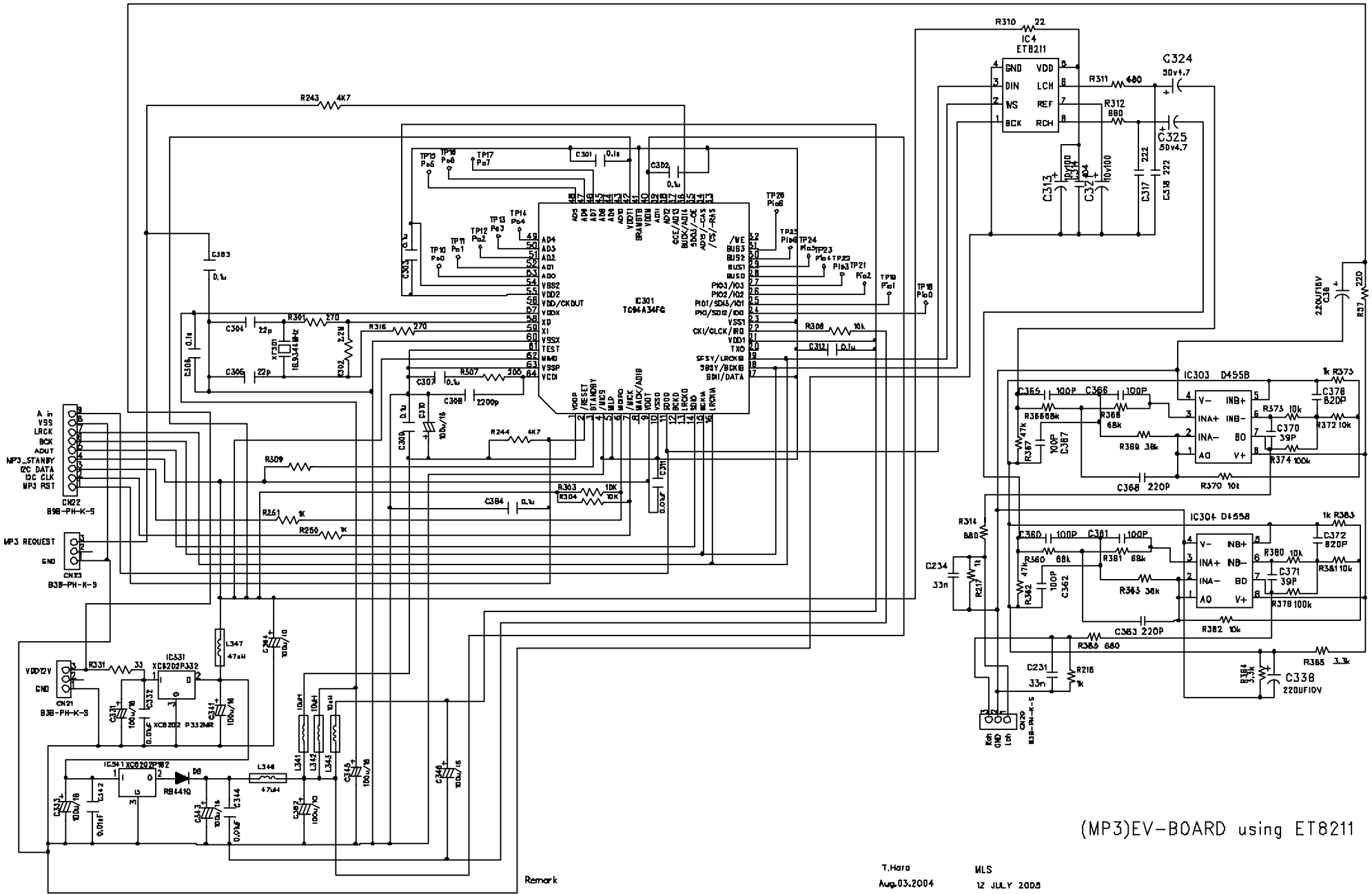
<http://www.grundig.com>

RCD6600
ISSUE : 1

Note 1

GE2	J2D1=open	R2D1=0	R202=0
JAPAN	J2D1=open	R2D1=10K	R202=3K6
GE1	J2D1=open	R2D1=10K	R202=15K
USA	J2D1=open	R2D1=10K	R202=82K



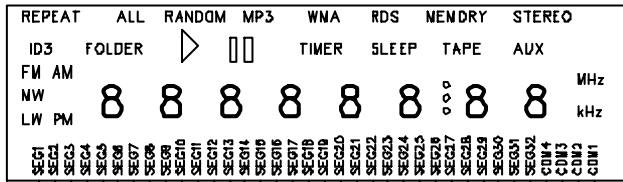


(MP3)EV-BOARD using ET8211

T.Hara
Aug.03.2004
MLS
12 JULY 2005

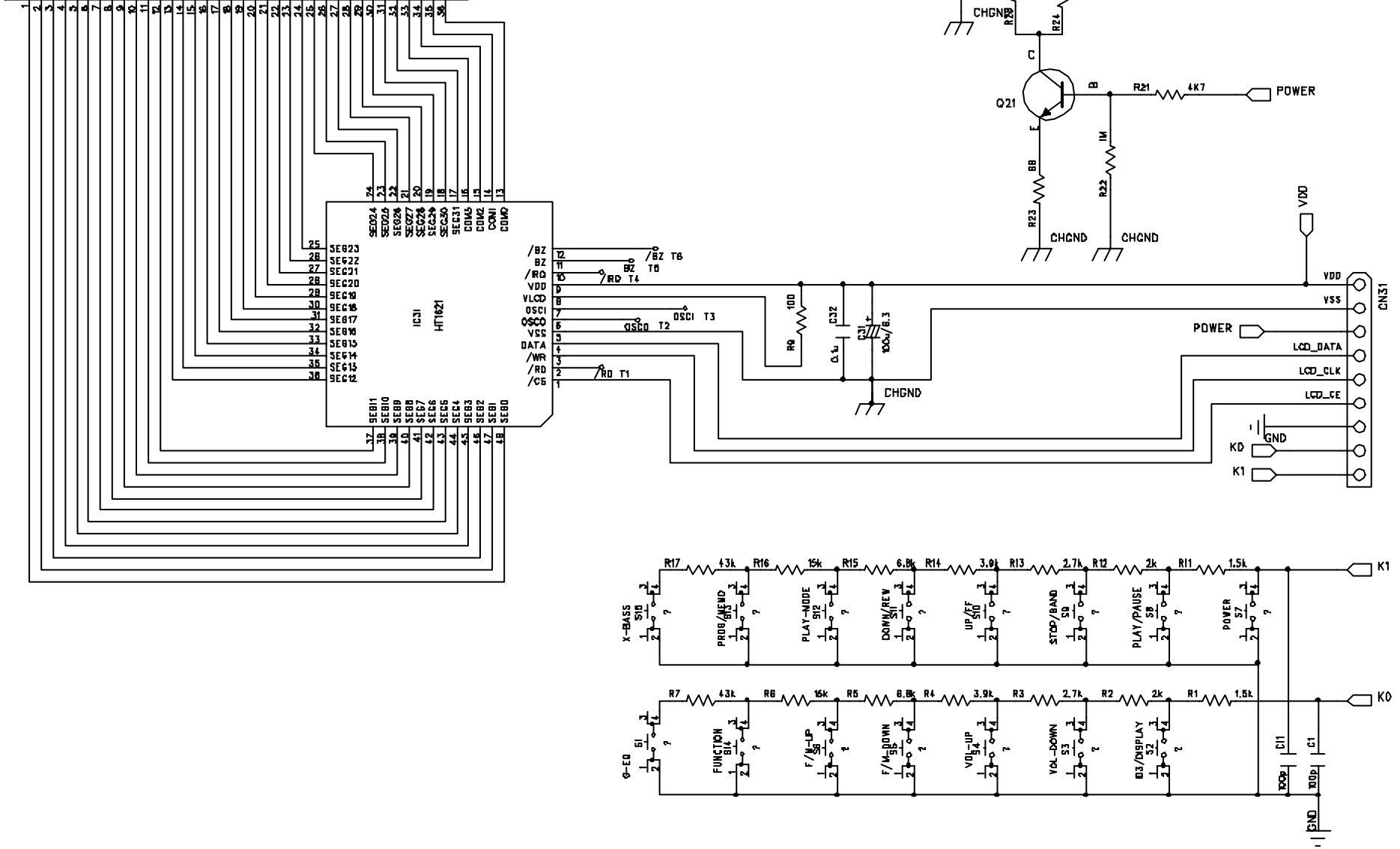
Remark
1. TC9404 changed to
ET8211-LPF

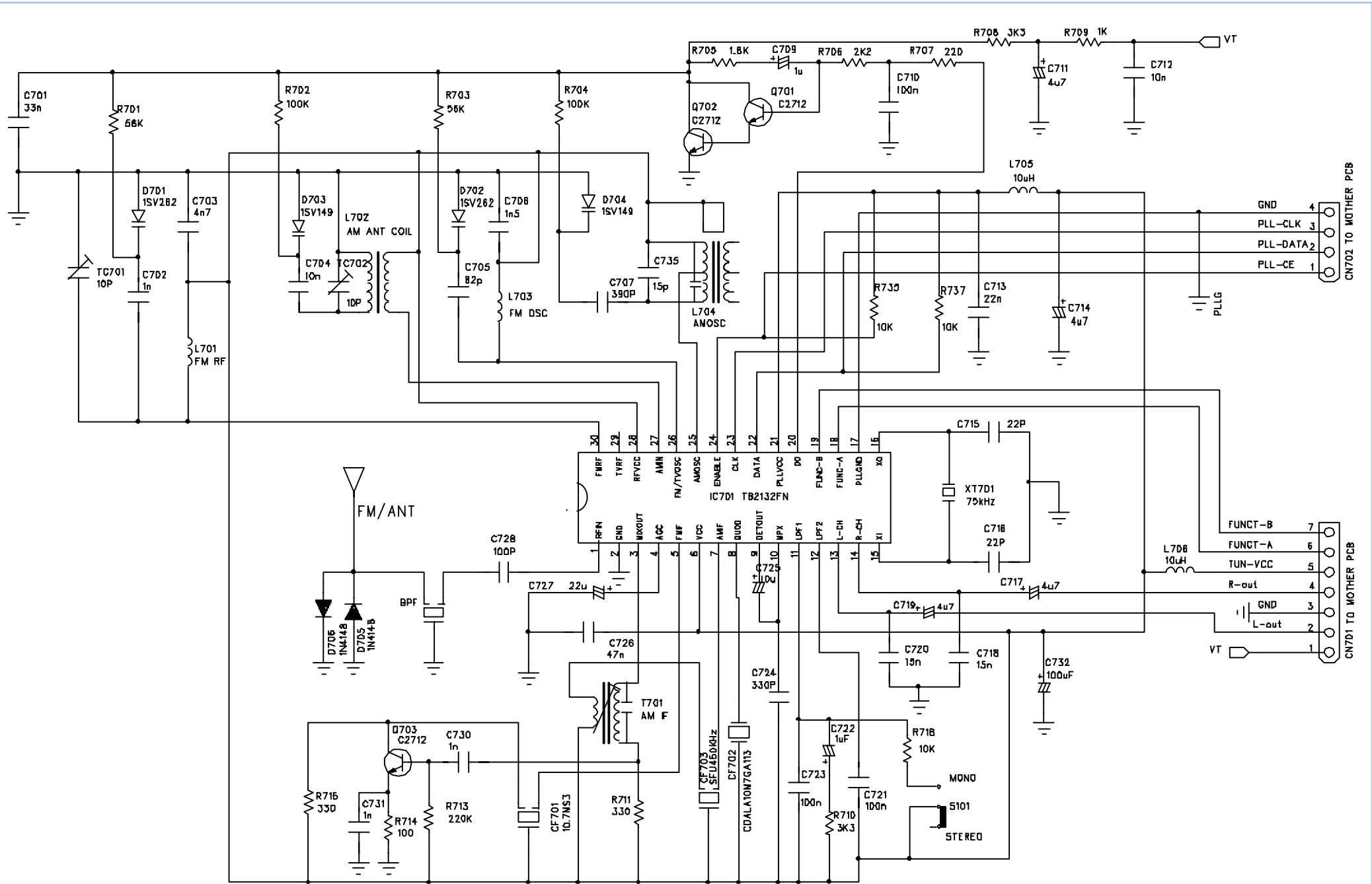
LCD31
LCD-25D

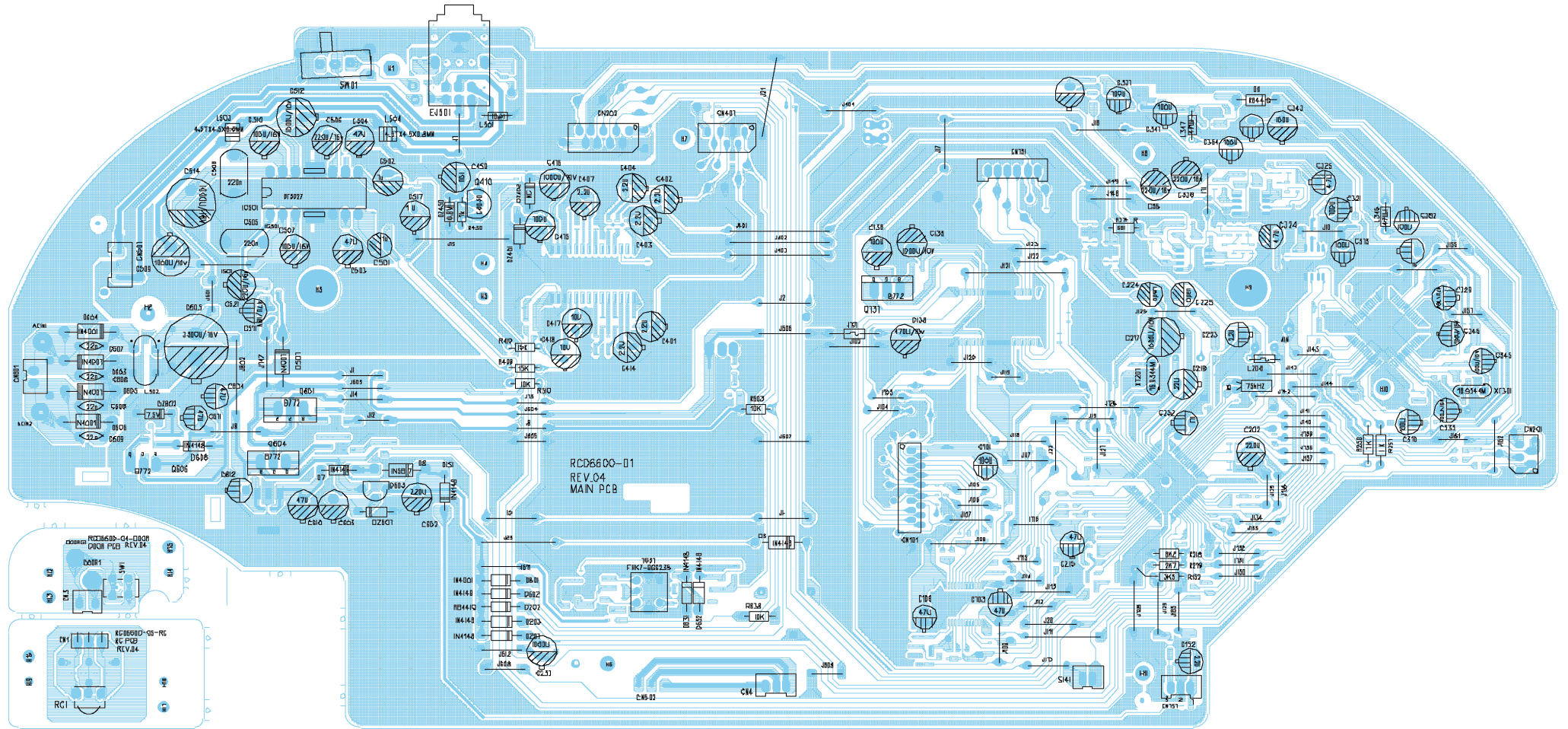


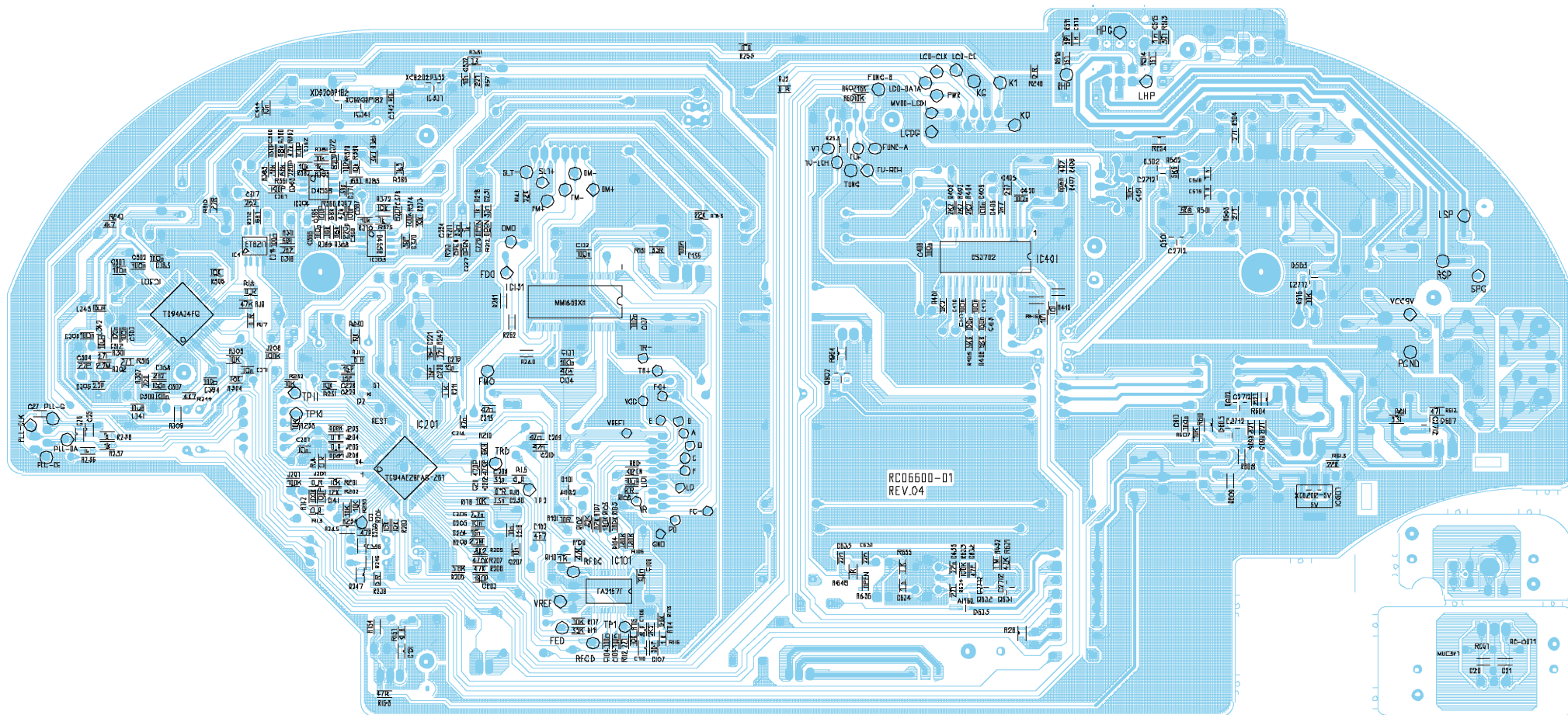
RCD6600-LCD-KEY PCB

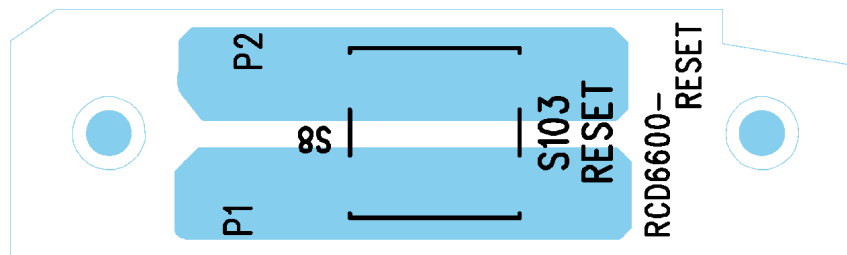
ISSUE : 1













Ersatzteilliste Spare Parts List

AUDIO

2 / 2006

BEEZZ RCD 6600 SPCD

BESTELL-NR. / ORDER NO.: GDR5100 CHROME/TITAN

POS. NR. POS. NO.	ABB. FIG.	MATERIAL-NR. PART NUMBER	ANZ. QTY.	BEZEICHNUNG 	DESCRIPTION 
		GDR5100		BEEZZ RCD 6600 SPCD CHROME/TITAN TAUSCHGERAET	BEEZZ RCD 6600 SPCD CHROME/TITAN EXCHANGE SET
0001.000		759540318100		DECKEL BATTERIE	BATTERIE DOOR
0005.000		759540318000		STAB ANTENNE	ROD ANTENNA
0010.000		720117139000		FERNBEDIENUNG RCH4M24	REMOTE CONTROL RCH4M24
		720114063500		BEDIENUNGSANLEITUNG D,GB,F,I,P,E,NL,PL,DK,S,FIN,TR	INSTRUCTION MANUAL D,GB,F,I,P,E,NL,PL,DK,S,FIN,TR
				HINWEIS! IM DEFEKTFALL NEHMEN SIE KONTAKT MIT UNSERER HOTLINE AUF	NOTE! IN THE EVENT OF A DEFECTIVE PLEASE CONTACT YOUR SERVICE

Es gelten die Vorschriften und Sicherheitshinweise gemäß dem Service Manual "Sicherheit", Mat.-Nummer 720108000001, sowie zusätzlich die eventuell abweichenden, landesspezifischen Vorschriften!



The regulations and safety instructions shall be valid as provided by the "Safety" Service Manual, part number 720108000001, as well as the respective national deviations.

ÄNDERUNGEN VORBEHALTEN / SUBJECT TO ALTERATION